

ACTIVIDADES DE NIVELACIÓN PRIMER PERIODO 2023
ÁREA DE ELECTRICIDAD Y ELECTRÓNICA GRADO DÉCIMO JM

FUNDAMENTOS

Desarrollar el siguiente taller en el cuaderno, haciendo pregunta y respuesta:
(fecha de entrega, 15 de mayo)

1. Escriba y defina que es, escriba las unidades de cada una:
Voltaje
Corriente
Resistencia
Potencia
Capacitancia
Inductancia

2. Escriba las características de corriente, voltaje y potencia para:
-un circuito serie
-un circuito paralelo
-un circuito mixto

3. Defina, dibuje y diferencie que es voltaje continuo y que es voltaje alterno

4. ¿Qué es un diodo? Dibuje los tipos de diodos y escriba para que sirven

5. Teniendo en cuenta la tabla del código de colores calcule las siguientes resistencias con su respectiva tolerancia.
ROJO-VERDE-NARANJA-DORADO
AMARILLO-AZUL-ROJO-DORADO
CAFÉ-CAFÉ-VERDE-DORADO
CAFÉ-NEGRO-NEGRO-DORADO
AMARILLO-ROJO-ROJO-DORADO

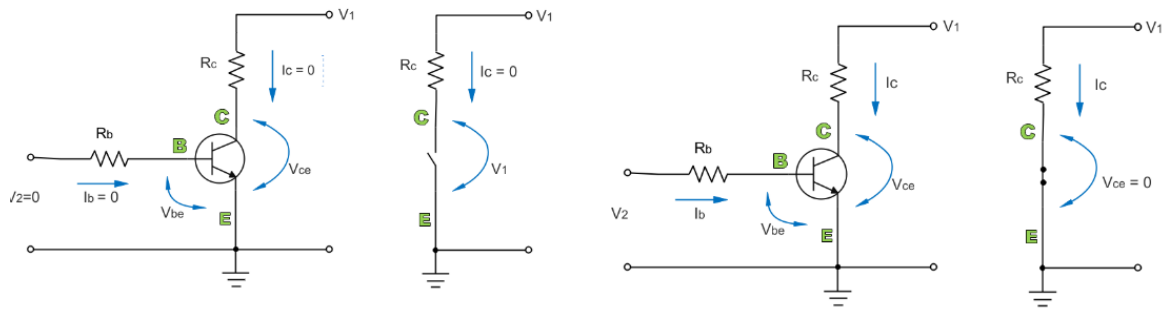
6. ¿Qué tipos de condensadores hay? Dibújelos y escriba las características

7. ¿Qué tipos de resistencias hay? Dibújelos y escriba las características

8. ¿Qué es un transistor BJT? ¿Qué tipos de transistores hay? ¿Cómo funcionan?

9. ¿Qué es IB, IC, IE? ¿qué relación hay entre estos tres términos?

10. Encuentre la relación de estas cuatro imágenes y explíquela



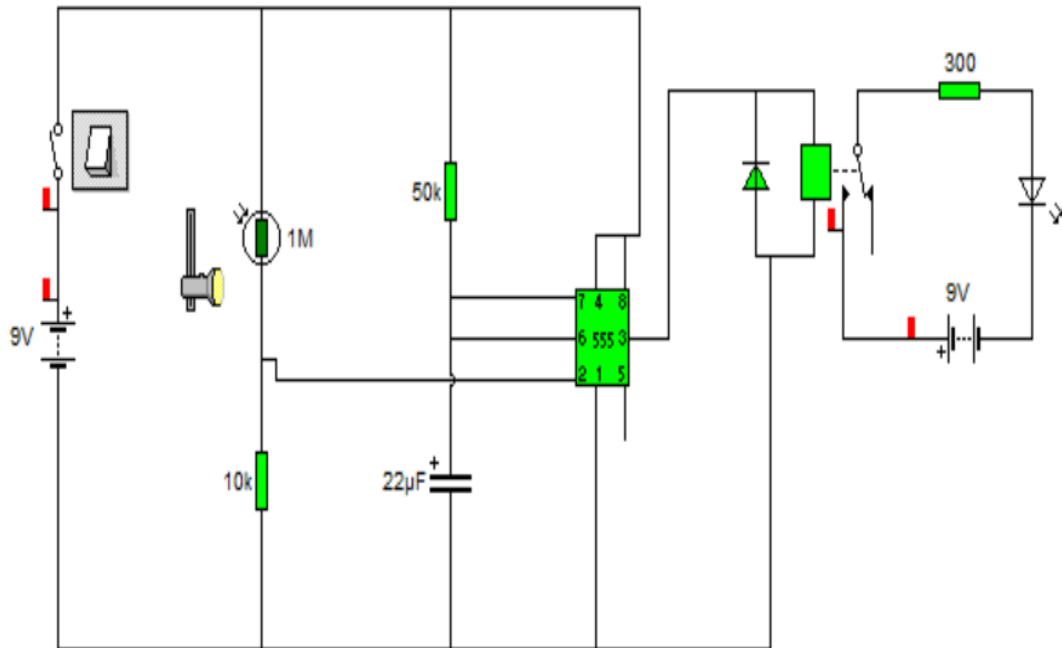
11. Escriba las características y las diferencias atómicas entre un conductor, aislante y semiconductor

12. Dibuje el símbolo y escriba las características de los siguientes elementos electrónicos.



TALLER

1. Descargar el programa crocodile ([DESCARGAS - tecnicaslaureanogomez \(jimdofree.com\)](http://DESCARGAS-tecnicaslaureanogomez.jimdofree.com)) o en línea el programa TINKERCAD instalarlo en el computador y hacer el siguiente montaje, **(fecha de entrega, 18 de mayo)**
Entregar en un documento impreso. Marcado con fecha y nombre.



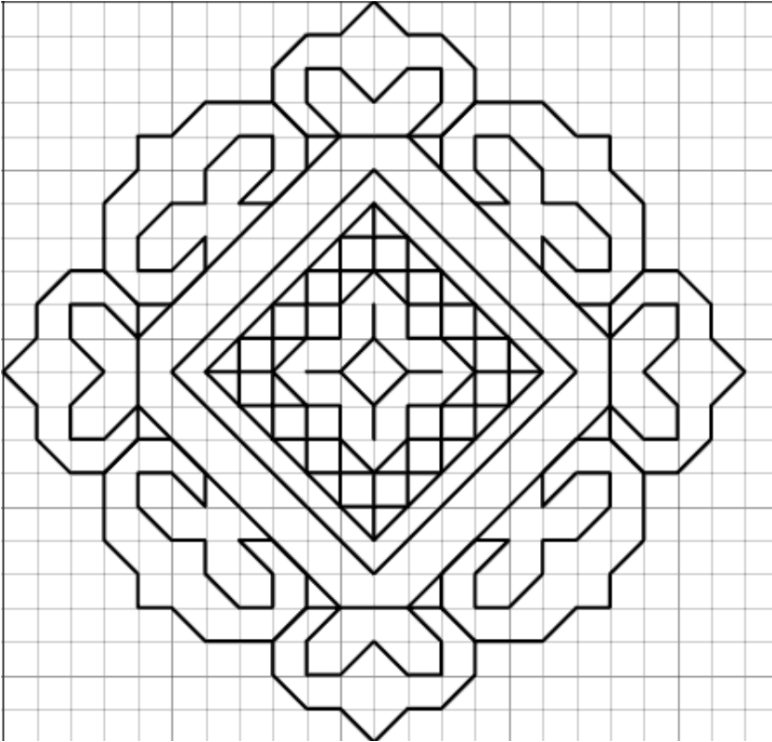
2. Hacer un listado de cada uno de los componentes del circuito
3. Hacer una descripción del funcionamiento del circuito.

DIBUJO

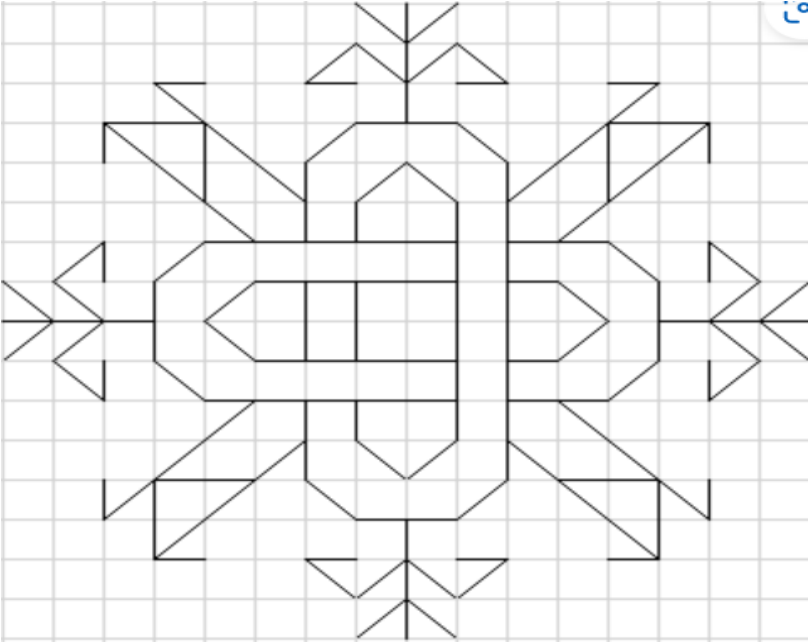
Hacer las siguientes planchas, teniendo en cuenta, el uso de los 2 lápices (HB y 4H) escuadra y marcarlo con letra técnica en mayúscula. Hojas din A3.

4. Cuadrícula a 1cm, debe completar toda la hoja de borde a borde. **(fecha de entrega, 19 de mayo)**

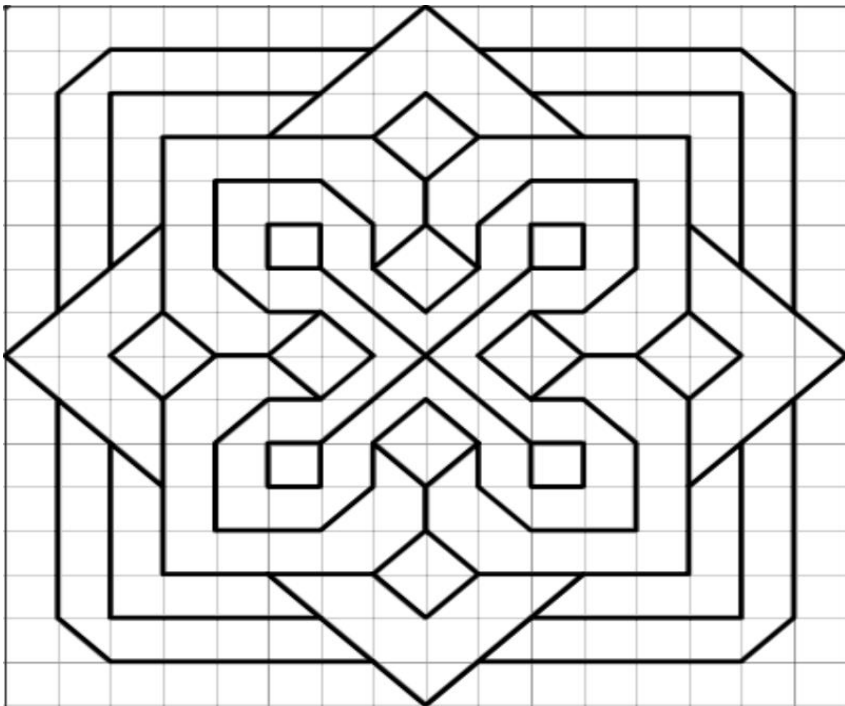
PLANCHA 1



PLANCHA 2



PLANCHA 3



PLANCHA 4

