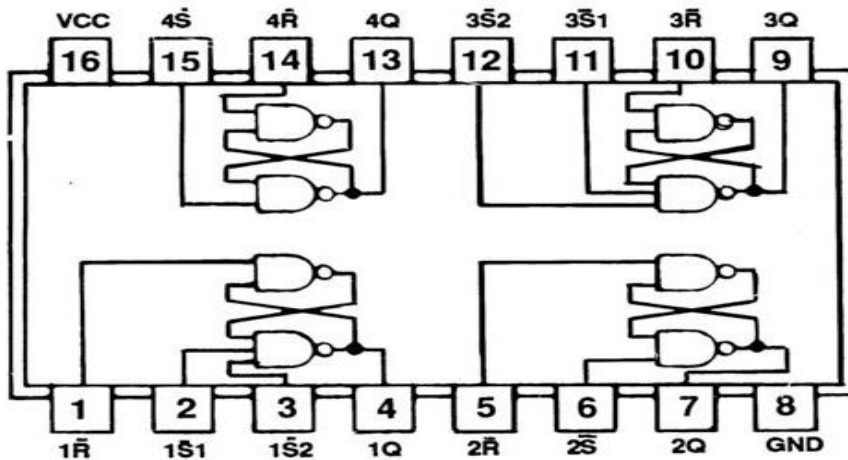


## ACTIVIDADES SEMANA DEL 19 DE MARZO AL 26 DE MARZO

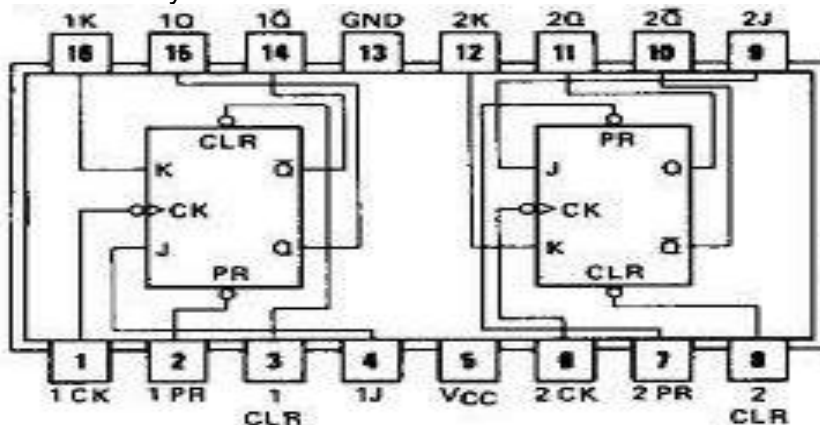
### ACTIVIDAD FUNDAMENTOS

Realizar las actividades en el cuaderno, con su respectivo enunciado, luego súbalas a la plataforma MOODLE.

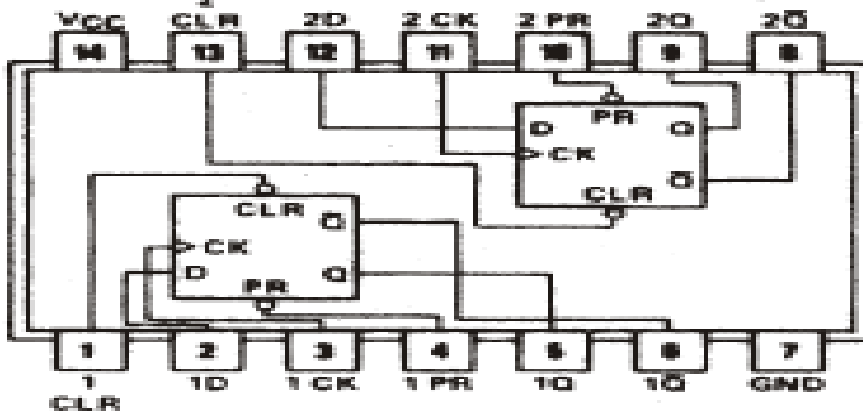
1. Defina los siguientes términos, la definición debe ser relacionada con lo visto en clases:
  - a) Latch
  - b) Biestable
  - c) Reloj
  - d) Síncrono
  - e) Asíncrono
  - f) Registro
  - g) Monoestable
  - h) Astable
2. Reviso el esquema del siguiente circuito integrado. Lo dibujo y escribo de cual se trata y cuál es su función.



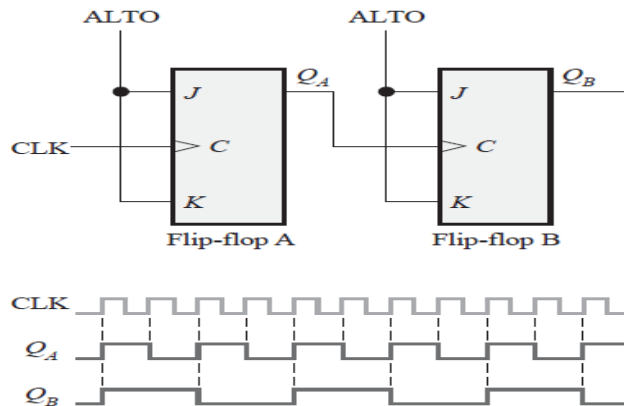
3. Reviso el esquema del siguiente circuito integrado. Lo dibujo y escribo de cual se trata y cuál es su función.



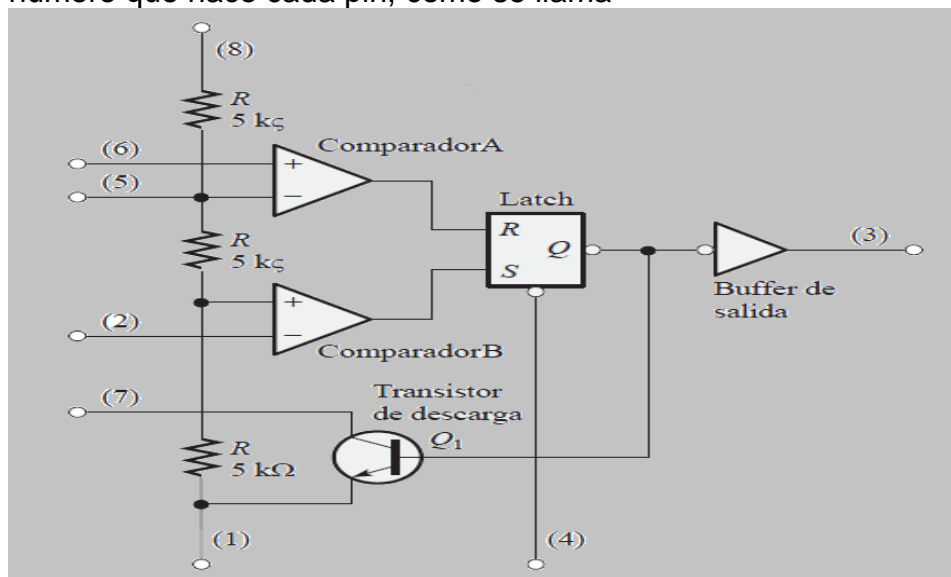
4. Reviso el esquema del siguiente circuito integrado. Lo dibujo y escribo de cual se trata y cuál es su función.



5. Para que sirve el siguiente gráfico, dibújelo y explíquelo con sus palabras



6. ¿El siguiente gráfico que representa? Dibujarlo y escribir frente a cada número que hace cada pin, como se llama

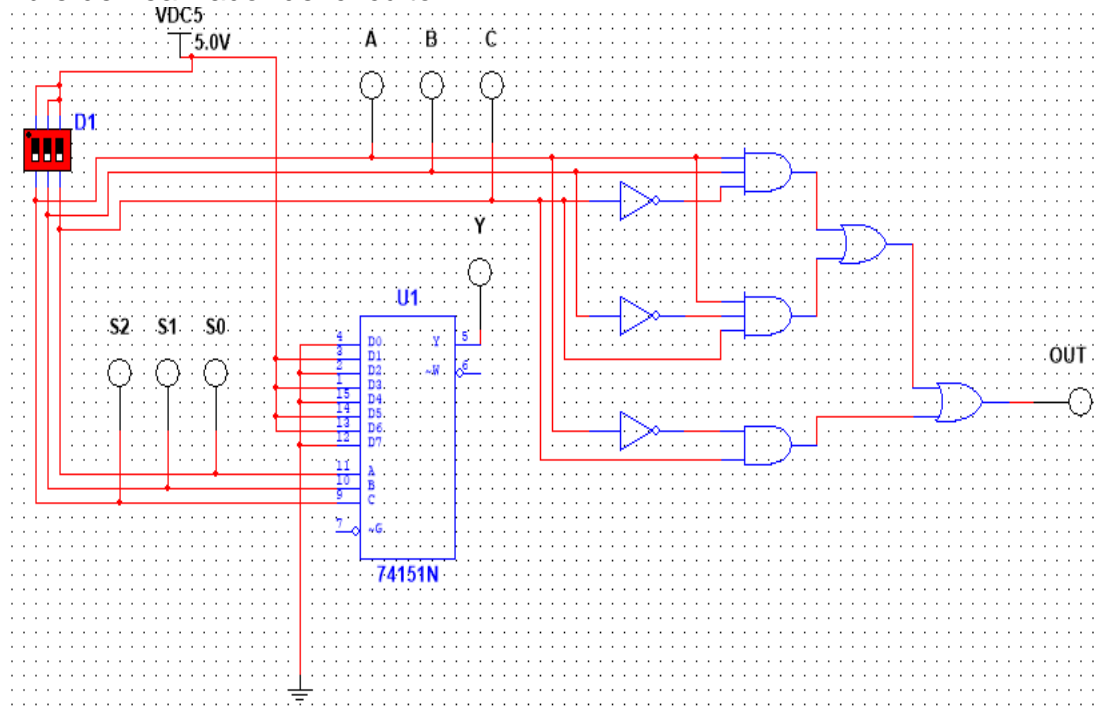


7. Copiar el ejemplo 7.14 y hacer el problema relacionado

8. Copiar el ejemplo 7.15 y hacer el problema relacionado

### ACTIVIDAD DE TALLER

Realizar el siguiente montaje en Multisim, tomar pantallazo donde aparezca el nombre del realizador del circuito



Ya se han trabajado la mayoría de los componentes por esta razón no se especifican las referencias.

1. Completar la tabla de verdad:

A	B	C	SO	S1	S2	Y	OUT
0	0	0					
0	0	1					
0	1	0					
0	1	1					
1	0	0					
1	0	1					
1	1	0					
1	1	1					

2. Dar una clara explicación del funcionamiento del circuito, teniendo en cuenta los materiales del circuito y lo visto en clase.