

COLEGIO INSTITUTO TECNICO DISTRITAL LAUREANO GOMEZ

AREA DE ELECTRICIDAD Y ELECTRONICA J.M.

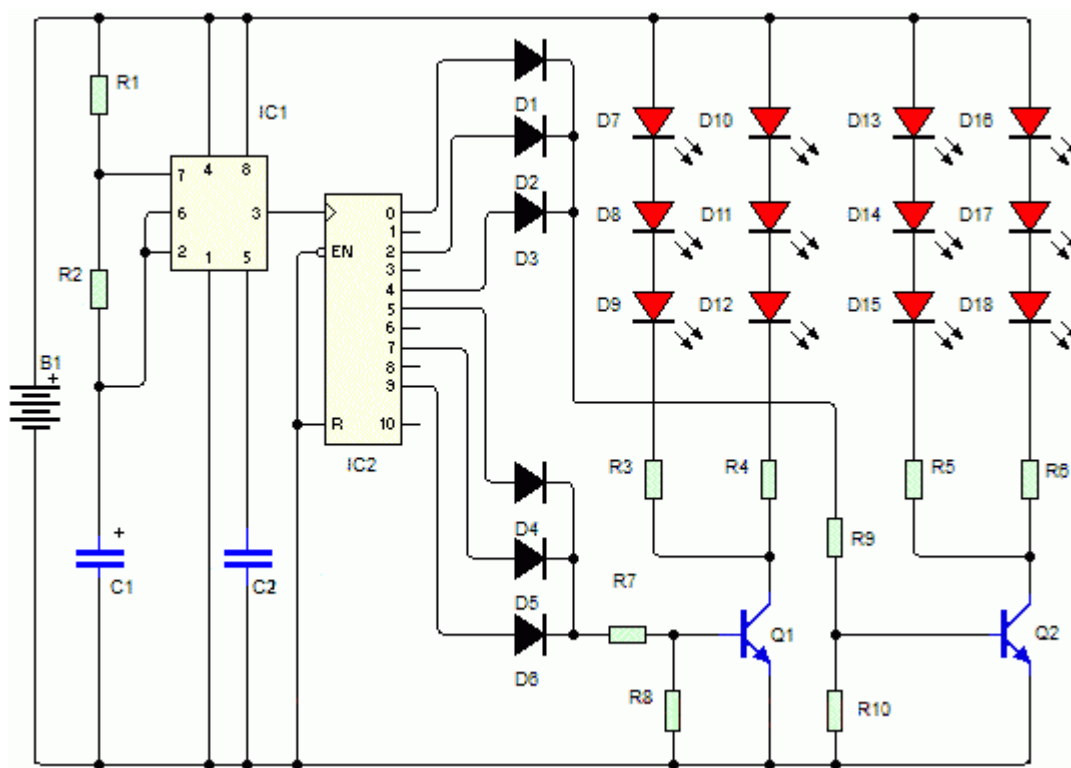
GRADO ONCE

CIRCUITO RECUPERACION TALLER

Realizar el montaje en baquela virgen, diseñar el circuito a mano, entregar de forma individual funcionando.

LUCES TIPO POLICIA

Este es un diagrama de un circuito de luces que actúan al igual que las luces de policía el circuito eléctrico es este



Materiales:

- IC1: temporizador 555
- IC2: contador de décadas 4017B
- Q1=Q2: transistor bipolar 2N2222 o similar
- D1=D2=D3=D4=D5=D6 : diodo 1N4001
- D7 a D18: diodos LED
- R1: resistor 1K
- R2: resistor 22K
- R3 a R10: resistores de 470 ohmios
- C1: capacitor electrolítico 2.2uF
- C2: capacitor 0.01uF.